

ACCESSORY

Schutzgehäuse / Boîtier de protection / Safety housing

6.30

Anwendung

Die Schutzgehäuse ZGS... und ZGF... finden dann Anwendung, wenn die JOVENTA Stellantriebe an Orten montiert werden sollen, wo die Schutzart IP65 notwendig ist. So z.B. Aussenmontage, Montage in aggressiver Umgebungsluft, stark schadstoffhaltiger Luft usw.

Es stehen ZGS... und ZGF... für Rundachsen 12 mm, 16 mm, 18 mm und 20 mm, sowie 4-Kantachsen für 12 mm, zur Verfügung.

Application

Les boîtiers de protection ZGS... et ZGF... sont utilisés avec les servomoteurs JOVENTA quand ils doivent assurer une protection IP65. Cette protection est demandée quand les servomoteurs sont soumis à des conditions d'environnement difficile.

Les boîtiers de protection ZGS... et ZGF... sont conçus pour des axes de 12 mm, 16 mm, 18 mm et 20 mm ainsi que pour des axes carrés de 12 mm.

Application

The JOVENTA protective housings ZGS... and ZGF... are used when actuators are mounted in an area where IP65 protection is necessary. For example: mounting outside, or when aggressive or toxic air is present etc.

There are ZGS... and ZGF... housings for 12 mm, 16 mm, 18 mm and 20 mm, round spindles as well as 12 mm square spindles available.

Typenschlüssel

ZGS... für JOVENTA STANDARD

ZGS.12	für 12 mm Rundachse
ZGS.16	für 16 mm Rundachse
ZGS.18	für 18 mm Rundachse
ZGS.20	für 20 mm Rundachse
ZGS.12V	für 12 mm 4-Kantachse

ZGF... für JOVENTA SPRINGBACK

ZGF.12	für 12 mm Rundachse
ZGF.16	für 16 mm Rundachse
ZGF.18	für 18 mm Rundachse
ZGF.20	für 20 mm Rundachse
ZGF.12V	für 12 mm 4-Kantachse

Technische Daten

Gehäuse	ZGS...	ZGF...
Gewicht	0.480 kg	1.050 kg
Abmessungen	siehe Rückseite	
Material	Schlagfester ABS Kunststoff	
Farbe	Grau RAL 7035	
Schutzart	IP 65	
Achsdurchführung	mittels Radialwellen- dichtung WAO NBR	

Désignation des Typs

ZGS... pour servomoteurs JOVENTA STANDARD

ZGS.12	pour axe rond 12 mm
ZGS.16	pour axe rond 16 mm
ZGS.18	pour axe rond 18 mm
ZGS.20	pour axe rond 20 mm
ZGS.12V	pour axe carré 12 mm

ZGF... pour servomoteurs JOVENTA SPRINGBACK

ZGF.12	pour axe rond 12 mm
ZGF.16	pour axe rond 16 mm
ZGF.18	pour axe rond 18 mm
ZGF.20	pour axe rond 20 mm
ZGF.12V	pour axe carré 12 mm

Description technique

Boîtiers	ZGS...	ZGF...
Poids	0.480 kg	1.050 kg
Dimensions	voir au verso	
Boîtier	Matière plastique PC-ABS	
Couleur du boîtier	Gris claire RAL 7035	
Degré de protection	IP 65	
Anneau d'étanchéité	avec joint radial WAO NBR	

Type designations

ZGS... for actuator JOVENTA STANDARD

ZGS.12	for roundspindle 12 mm
ZGS.16	for roundspindle 16 mm
ZGS.18	for roundspindle 18 mm
ZGS.20	for roundspindle 20 mm
ZGS.12V	for squarespindle 12 mm

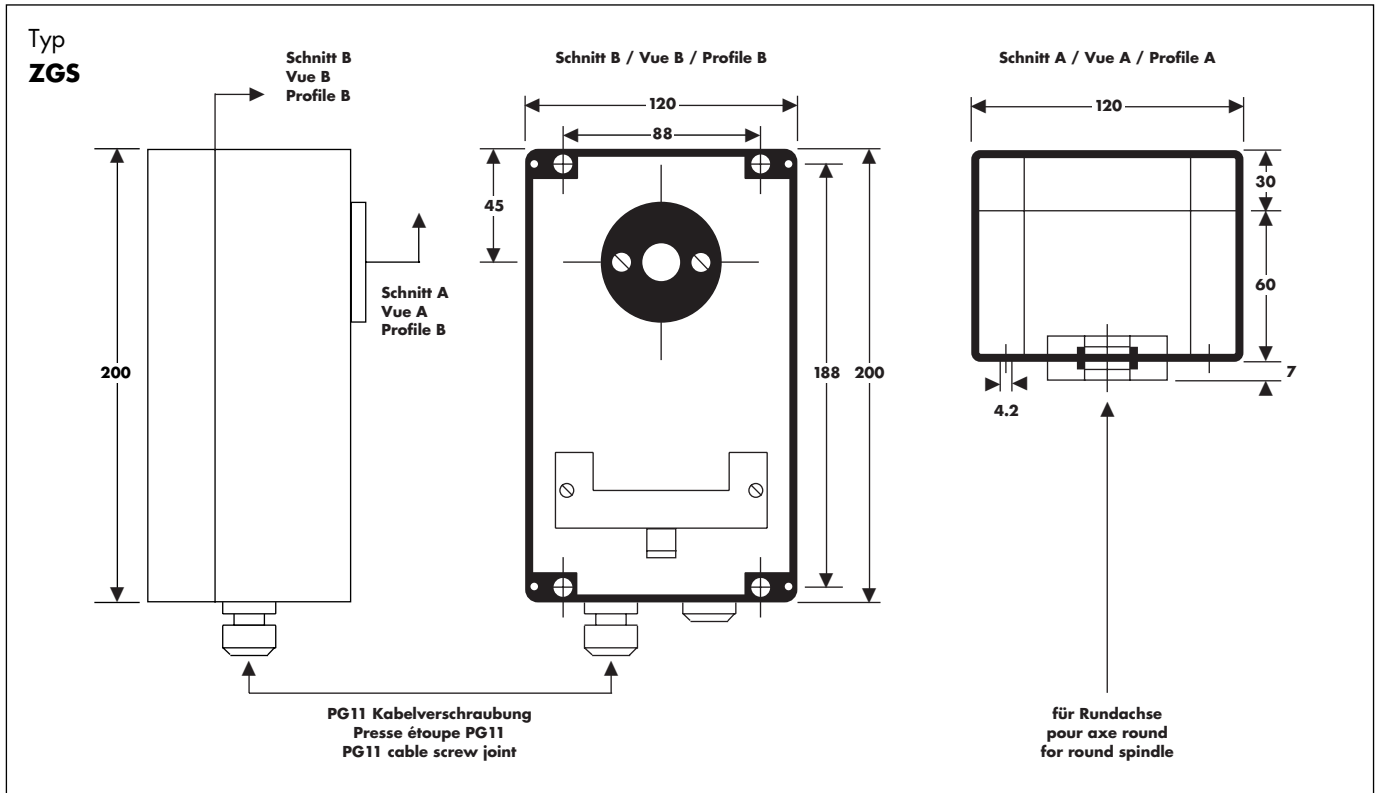
ZGF... for actuator JOVENTA SPRINGBACK

ZGF.12	for roundspindle 12 mm
ZGF.16	for roundspindle 16 mm
ZGF.18	for roundspindle 18 mm
ZGF.20	for roundspindle 20 mm
ZGF.12V	for squarespindle 12 mm

Technical data

Housing	ZGS...	ZGF...
Weight	0.480 kg	1.050 kg
Dimension	see backside	
Housing	Material, shockresistant ABS Plastic	
Color	Grey, RAL 7035	
Degree of protection	IP 65	
Spindleperformance	with radial shaft seal WAO NBR	

Kunststoffgehäuse IP65 für DA... und DM... / Boîtier plastique IP65 pour DA... et DM... / Plastic housing IP65 for DA... and DM...



Kunststoffgehäuse IP65 für DA..F und DM..F / Boîtier plastique IP65 pour DA..F et DM..F / Plastic housing IP65 for DA..F and DM..F

