

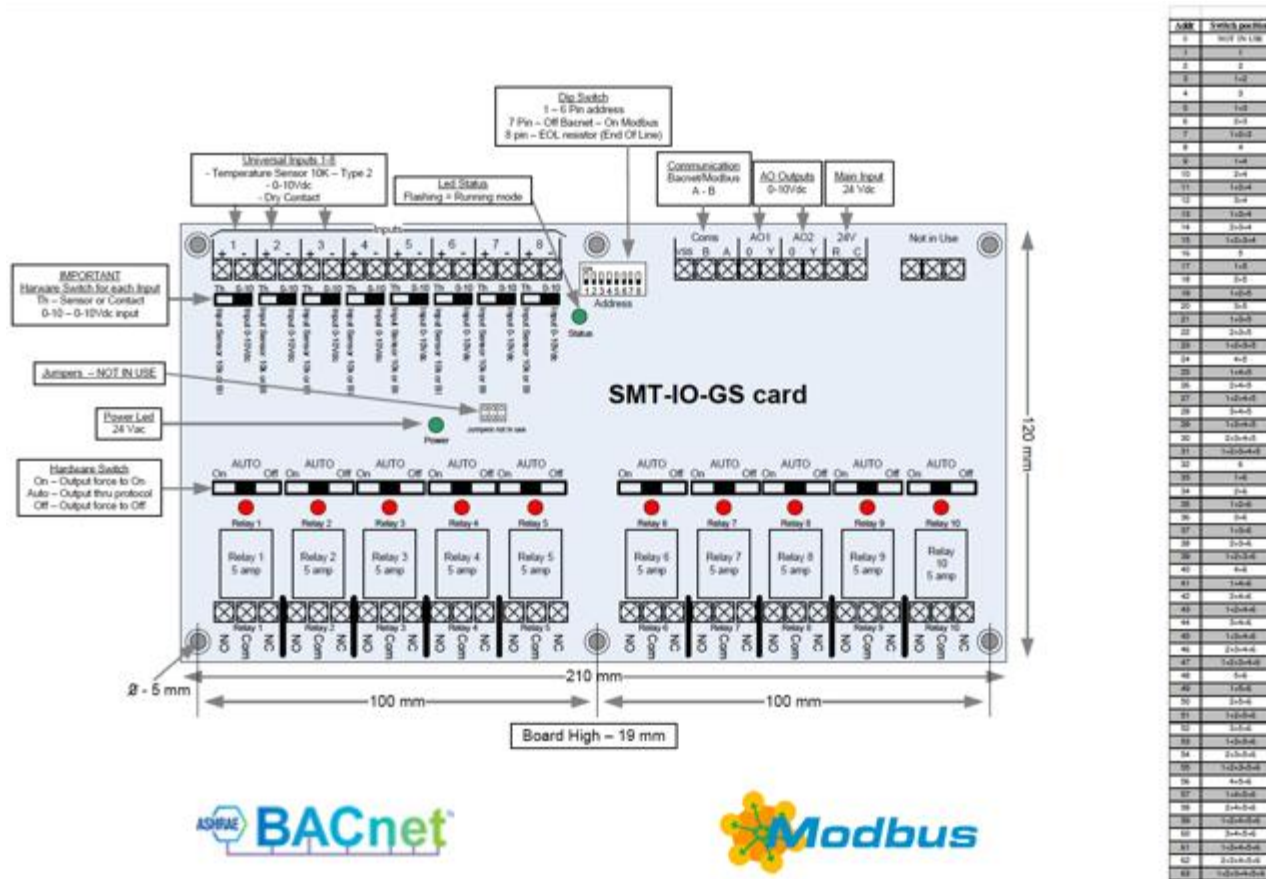
FRAKTA
Vertriebs GmbH

SMT-IO-GS card neu September 2016

SMT-IO-GS card – Universal Modul

- **Universal, Standard I/O Modul**
- **Modbus und BACnet fähig**
- **8 Universal-Eingänge**
- **10 Digitale Ausgänge**
- **2 Analoge Ausgänge**
- **modular erweiterbar**
- **Unschlagbarer Preis**

SMT-IO-GS card Layout



Addr	Switch position
0	Not in Use
1	0
2	0
3	1-0
4	0
5	1-0
6	0-0
7	1-0-0
8	0
9	1-0
10	0-0
11	1-0-0
12	0-0
13	1-0-0
14	0-0-0
15	1-0-0-0
16	0
17	1-0
18	0-0
19	1-0-0
20	0-0
21	1-0-0
22	0-0-0
23	1-0-0-0
24	0-0
25	1-0-0
26	0-0-0
27	1-0-0-0
28	0-0-0
29	1-0-0-0
30	0-0-0-0
31	1-0-0-0-0
32	0
33	1-0
34	0-0
35	1-0-0
36	0-0
37	1-0-0
38	0-0-0
39	1-0-0-0
40	0-0-0
41	0-0
42	1-0-0
43	0-0-0
44	1-0-0-0
45	0-0-0
46	1-0-0-0
47	0-0-0-0
48	0-0
49	1-0-0
50	0-0-0
51	1-0-0-0
52	0-0-0
53	1-0-0-0
54	0-0-0-0
55	1-0-0-0-0
56	0-0-0
57	1-0-0-0
58	0-0-0-0
59	1-0-0-0-0
60	0-0-0-0
61	1-0-0-0-0
62	0-0-0-0-0
63	1-0-0-0-0-0

Kontaktinformation FRAKTA

Gerne sind wir für Sie da:

FRAKTA Vertriebs GmbH

D – 72229 Rohrdorf, Riedwiese 13/1

www.frakta.de

Frank Schulze (Geschäftsführer)

schulze@frakta.de

Mobile +49 1739725025

Thomas Schulze (Vertriebsleiter)

tschulze@frakta.de

Mobile +49 1622371211