


Digitaler Regler M200 für Brandschutz-, Entrauchungs- und Nachströmungssteuerung. Steuert und überwacht bis zu 63 motorisierte Brandschutz- oder Entrauchungsklappen und bis zu 8 Ventilatoren.

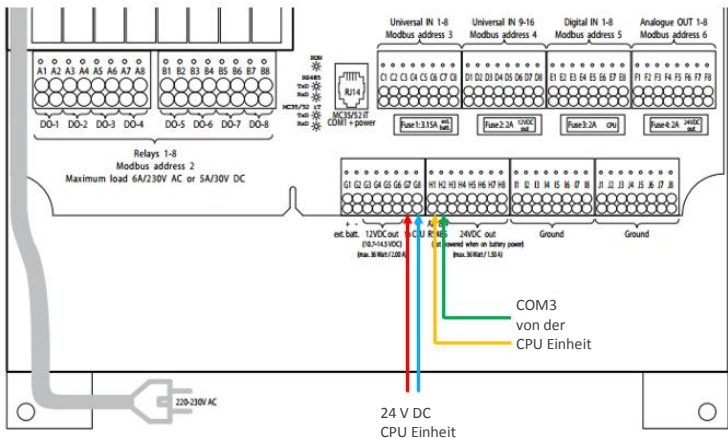
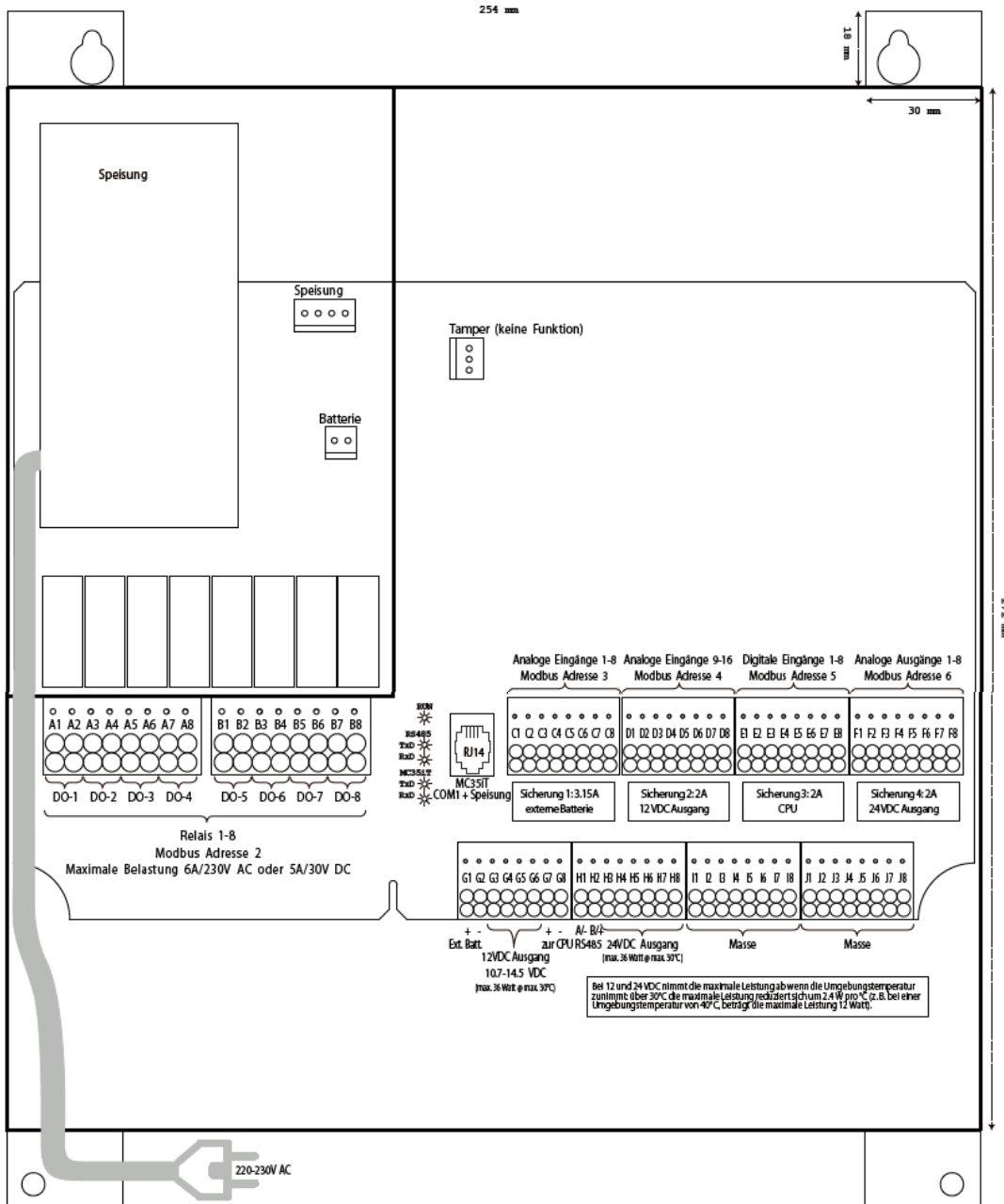


## Technische Daten

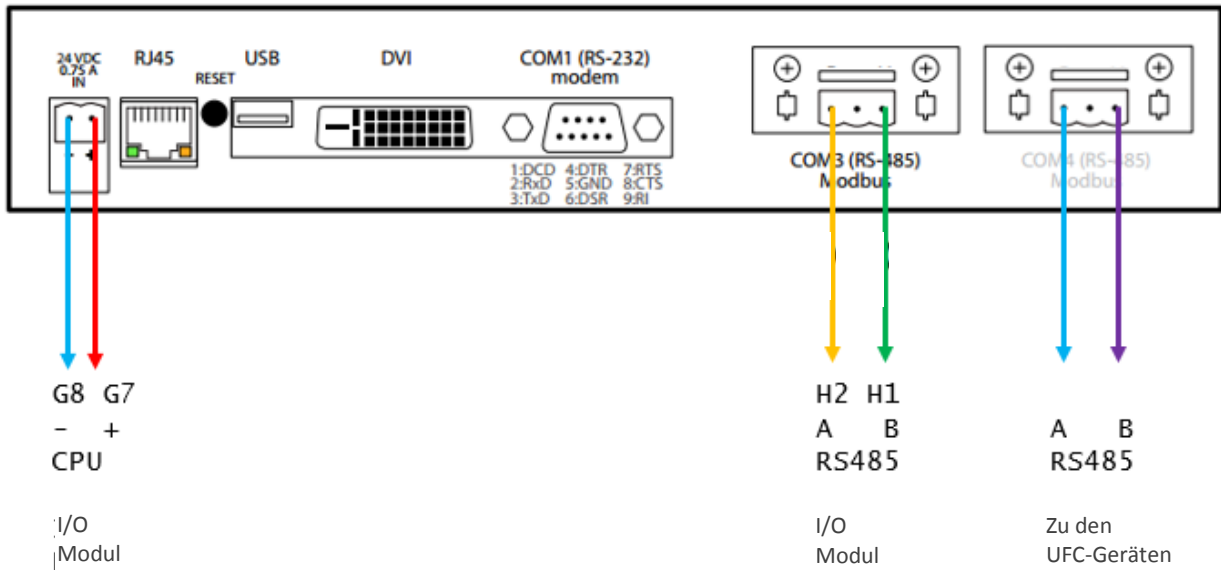
<b>Elektrische Daten</b>	Betriebsspannung Leistungsverbrauch Anschlüsse	100 - 240 V AC < 10 W + Klappenantriebe Klemmverbindungen (Phönix Kontakt)
<b>Kommunikation / Modbus</b>	 Protokoll Medium Übertragungsformate Anzahl Knoten Baudraten Adressen  Terminierung  Reaktionszeit I/O-Anschlüsse Maximale Spannung	Modbus RTU RS-485, nicht elektrisch isoliert Durch Modbus RTU-Standards spezifiziert Max. 63 FSC-UFC24, ohne Repeater 9.600 bis 57'600 bps für Modbus Modbusadressen von 11 – 60 (1-10 für FSC-M200 PLUS reserviert) (0 für Übertragung reserviert) 120 Ohm (physikalischer Widerstand pro Gerät mitgeliefert) <200 ms 8 DO, 16 UI, 8DI, 8AO 6A @230 V AC oder 5A @ 30 V DC
<b>Sicherheit</b>	Schutzklasse Schutzgrad EMV Emissionen EMV Immunität Elektrische Sicherheit Umgebungstemperatur Lagerungstemperatur Luftfeuchtigkeit Wartung	III (Niederspannung) IP 54 EN61000-6-3 und EN55022 EN50130-4 und EN55024 EN60950-1 0° C bis +40° C -25° C bis +70° C 95% RH, nicht kondensierend (EN 60730-1) Wartungsfrei
<b>Mechanische Daten (Abmessungen / Gewicht)</b>	Breite Höhe Länge Gewicht Siehe Zeichnungen Seiten 3 -5.	254 mm 144 mm 272 mm 6.1 kg

<b>Einbau</b>	Verschraubt.
<b>Elektrische Installation</b>	Anschlussdiagramm (Schaltplan) siehe Seite 5.
<b>Sicherheits-Informationen</b>	<p>Der FSC-M200 darf nicht ausserhalb seiner vorgesehenen Anwendungen eingesetzt werden, insbesondere nicht in Flugzeugen oder anderen fliegenden Transportgeräten.</p> <p>Der Käufer oder das Unternehmen, das den FSC-M200 PLUS vor Ort einbaut, ist für das ordnungsgemässe Funktionieren des Gesamtsystems verantwortlich. Der Einbau darf nur durch entsprechend bevollmächtigte Spezialisten durchgeführt werden. Alle geltenden Rechtsvorschriften oder institutionellen Einbauvorschriften müssen bei der Installation beachtet werden.</p> <p>Elektrische und elektronische Komponenten im Gerät dürfen nicht als Haushaltsabfälle entsorgt werden. Alle vor Ort geltenden Richtlinien und Vorschriften sind einzuhalten.</p>
<b>Produkteigenschaften / Applikation</b>	<p>Digitaler Regler FSC-M200 für Brandschutz-, Entrauchungs- und Nachströmungssteuerung.</p> <p>Er steuert und überwacht bis zu 63 Brandschutz- oder Entrauchungsklappen und bis zu 8 Ventilatoren. Der FSC-M200 PLUS wird im Steuerungs- oder Kontrollraum oder je nach Kundenwunsch an einem anderen Ort installiert. Integrierte Echtzeituhr, Touchscreen und integrierte IP-Adresse.</p>
<b>Stromversorgung</b>	Der FSC-M200 benötigt einen 230 V AC-Anschluss.
<b>Kommunikation</b>	<p>Digital über Modbus RTU (RS-485).</p> <p>Für Fernzugriff (remote access) TCP/IP über Ethernet (RJ45).</p> <p>Integration in übergeordnete Systeme via BACnet IP.</p>
<b>Anschluss Steuergeräte</b>	Bis zu 63 Stk. FSC-UFC24 können an den FSC-M200 PLUS angeschlossen werden.
<b>Zusätzliche Anschlüsse</b>	<p><b>Eingangsmodule</b> I/O ports 8 x DO, 16 x UI, 8 x AO, 8 x DI.</p> <p><b>Ausgangsmodule</b> Stehen für sämtliche Modbus - Module zur Verfügung.</p>

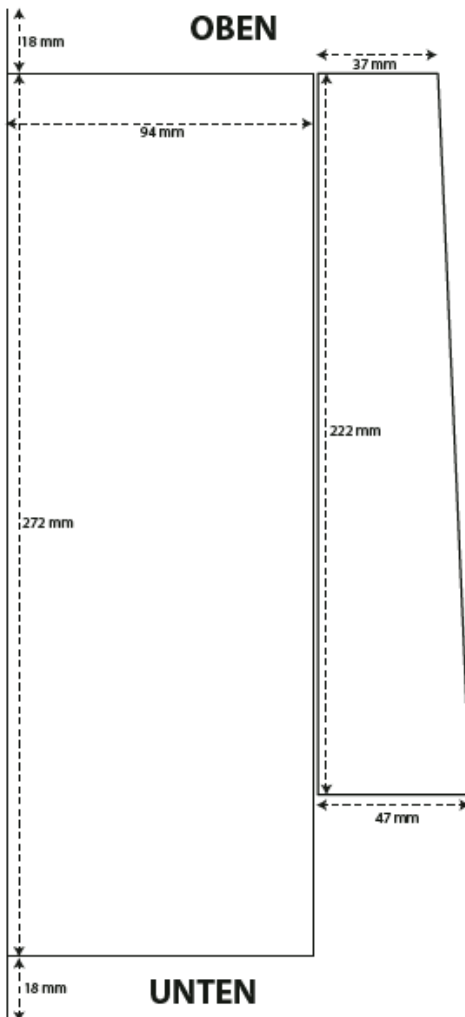
## Layout Anschluss-Einheit (I/O Modul)



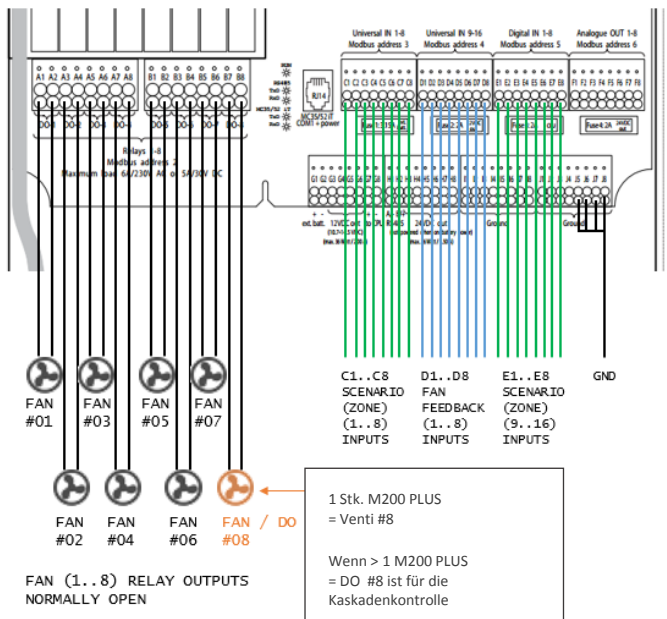
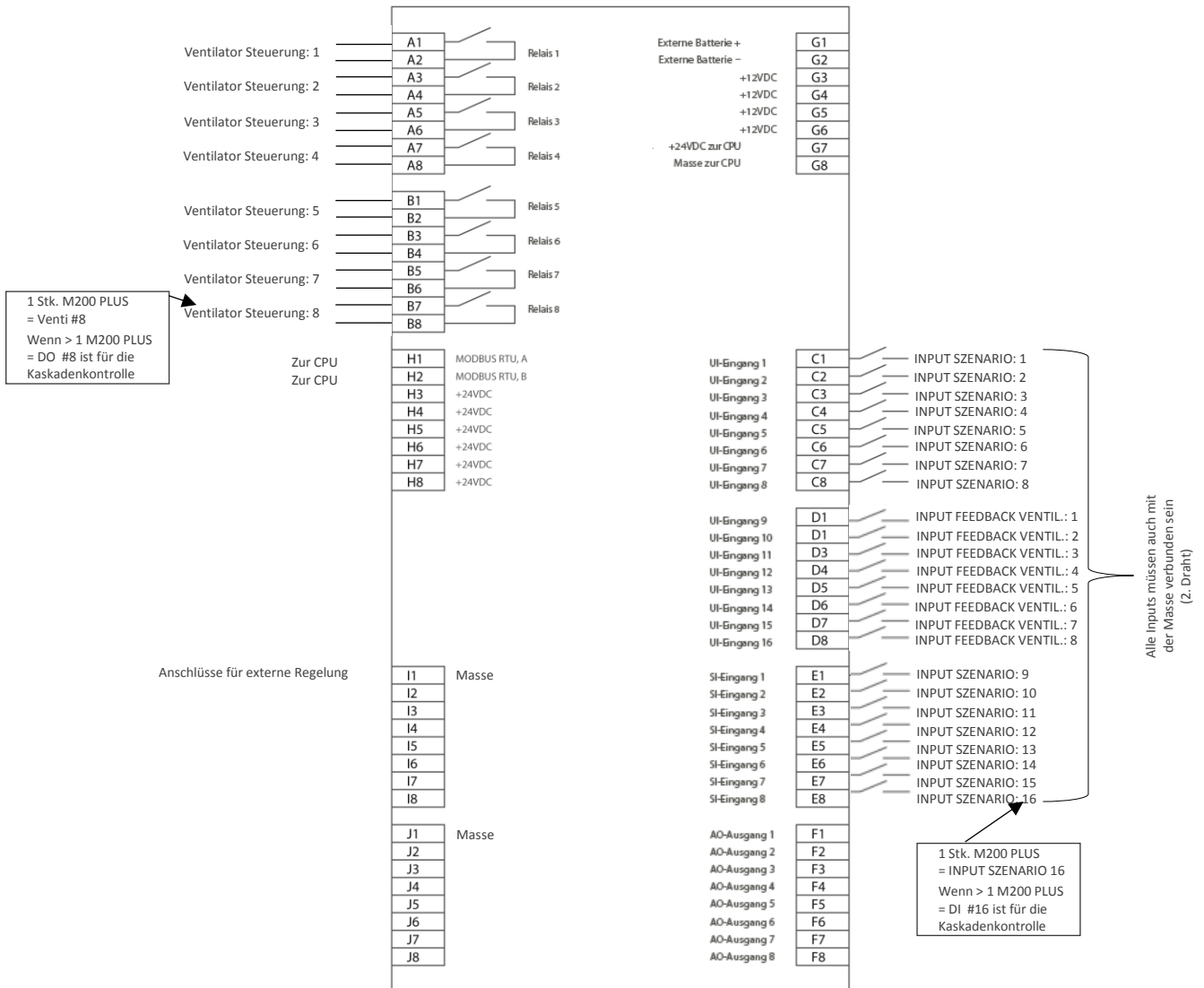
## Layout Anschlüsse Bedieneinheit (CPU)



## Abmessungen



## Anschlussdiagramm



**FRAKTA**  
 FRAKTA Vertriebs GmbH  
 Riedwiese 13/1  
 D-72229 Rohrdorf  
 Germany  
 Phone: +49 7452 605 1991  
 Fax: +49 7452 605 1998  
 Mail: info@frakta.de