

# **Datenblatt**

## **SLC-Antrieb für Entrauchungsklappen mit Entlüftungsfunktion**

**Typ:** SEL 1.90SLC/12 AKO  
SER 1.90SLC/12 AKO

Version A4

-Version A3 4.04.2003 erste Version

-Version A4 11.04.2006

Daten und Text angepasst

DIP-Schalter „ON“

SPMa Schaltbild Alarm

Grenzwerte DIP- Schalter aufgeführt

Steuergeräte Typen eingefügt

<b>Inhaltsverzeichnis</b>	<b>Seite</b>
<b>1 VORWORT.....</b>	<b>4</b>
<b>2 KURZBESCHREIBUNG MOTORSTEUERUNG .....</b>	<b>4</b>
<b>3 ANTRIEB FÜR ENTRAUCHUNGSKLAPPEN MIT ENTLÜFTUNGSFUNKTION .....</b>	<b>5</b>
<b>3.1 Funktion des Handbetrieftasters.....</b>	<b>5</b>
<b>3.2 Einstellung der Endlagen .....</b>	<b>5</b>
<b>3.3 Funktionstabelle der Entrauchungsklappe mit Entlüftungsfunktion.....</b>	<b>6</b>
<b>3.4 Technische Daten.....</b>	<b>7</b>
<b>4 FUNKTIONEN UND BEFEHLE IM STEUERGERÄT .....</b>	<b>8</b>

## 1 Vorwort

Der **SEL bzw. SER 1.90SLC/12 AKO** SLC Motor für Entrauchungsklappen mit Entlüftungsfunktion ist für den Einsatz in kombinierten Lüftungs- und Entrauchungsanlagen konzipiert worden. Die Motorsteuerung kommuniziert mit Hilfe von einer SLC-Schnittstelle (Powerline) mit einem Master System (z.B. SPLM-4K, SBKM2.4K, SBKM3.4K, SPMa-1 K, JSLC-K).

Der Motor sendet den Zustand der Klappe: Klappe ist AUF, Klappe ist ZU, Klappe läuft AUF, Klappe läuft ZU, Klappe-Störung.

Der Klappenmotor empfängt Befehle für den Soll-Zustand: AUF/ZU in Lüftungsbetrieb und AUF/ZU im Entrauchungsbetrieb.

Mit Hilfe von einem Backup-Akku fährt die Klappe bei Stromausfall in die Sicherheitsstellung. Die Antriebs-Elektronik steuert und überwacht die Klappe sowie den Ladezustand des Akkus. Das maximale Drehmoment kann bis zu 52Nm betragen. Das Getriebe besitzt **keine innenliegenden Anschläge** (360° Antrieb), d.h. das Klappenblatt muss die entsprechenden Endanschläge haben.

Das Gerät ist EMV- und CE-konform.

## 2 Kurzbeschreibung Motorsteuerung

Die Motorsteuerung besteht aus einem Steuerprozessor, welcher die Funktionen des Motors sowie den Ladezustand des Akkus überwacht. Ein Kommunikationsprozessor, der die SLC-Kommunikation übernimmt und Befehle zum Steuerprozessor weiter gibt, sowie Zustände zum Master-Modul (z.B. SPLM-4K, SBKM2.4K, SBKM3.4K, SPMa-1 K, JSLC-K) überträgt.

Das Kommunikationsprotokoll ist hard- und softwaremäßig abwärts kompatibel zu den bisherigen SLC-Antrieben. Hinzugekommen sind die Meldung für Akkudefekt und zusätzliche Befehle für den Rauchalarm-Zustand. Der Antrieb der Entrauchungsklappen mit Entlüftungsfunktion wird im Brandfall in den Entrauchungszustand versetzt. Damit wird die Sicherheitsstellung der Klappe bei Störungen oder Spannungsausfall gesteuert.

Die Motorsteuerung wird mit 23-36 VDC über den SLC-Bus (Powerline) versorgt, wobei die Polarität der Versorgungsleitung nicht vorgeschrieben ist. Der maximal zulässige Strom ist ca. 500 mA. Wenn diese Schwelle vom SLC-Steuermodul detektiert wird, wird die Spannungsversorgung zum Antrieb der Entrauchungsklappe mit Entlüftungsfunktion bis auf einen geringen Reststrom unterbrochen.

Bei Überschreiten des zulässigen Drehmoments, z.B. durch Hindernisse (Bauschutt und ähnliches), hält die Klappe an. Nach 10s versucht sie erneut die Zielposition zu erreichen.

Wenn die Laufzeit erheblich überschritten wird, wird eine Störung an das Master-Modul ( z.B. SPLM-4K, SBKM2.4K, SBKM3.4K, SPMa-1 K, JSLC-K) gesendet.

Als Anzeige- und Bedienelemente für die Einstellung der Antriebsdaten auf der Elektronik-Platine sind drei LED, ein dreipolige DIP-Schalter und ein Taster für Handbetrieb vorhanden.

### 3 Antrieb für Entrauchungsklappen mit Entlüftungsfunktion

#### 3.1 Funktion des Handbetriebs-tasters

Um vor Ort die Klappe bewegen zu können, kann der Handbetriebs-taster am Motor benutzt werden.

Der Taster hat eine **Test-** und eine **Wartungsfunktion**:

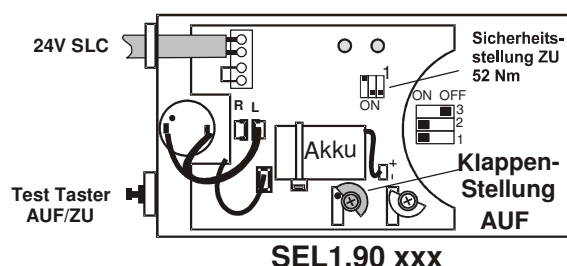
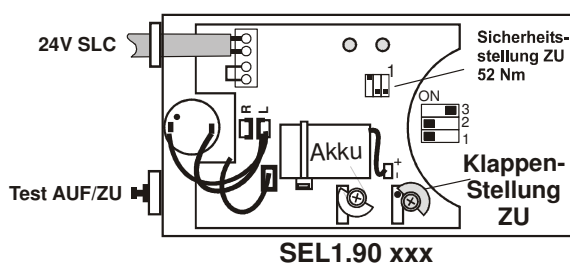
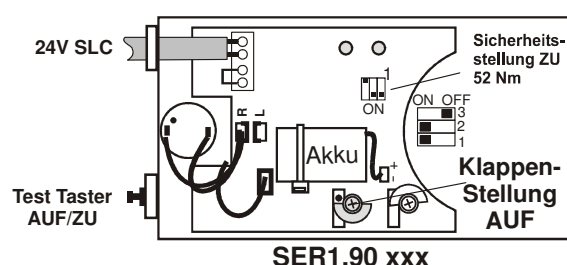
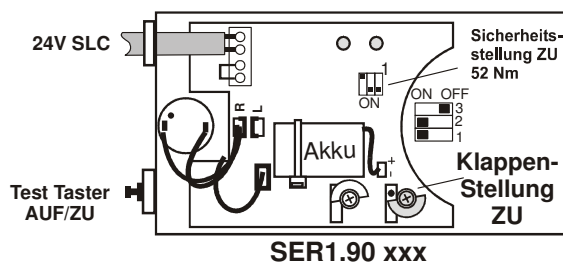
- **Motor-Test**  
Solange die Taste gedrückt wird (**unter 10 s**) bewegt sich die Klappe in die entgegengesetzte Richtung wie die Sollstellung.
- **Wartungsfunktion**  
Langes Drücken der Taste (**mehr als 10s**) bewegt die Klappe bis in die entgegengesetzte Richtung der Sollstellung **und bleibt dort 15 Minuten lang, anschließend kehrt er selbsttätig in die Sollposition zurück**. Abbruch der Funktion durch erneutes Tippen. Die Klappe fährt wieder in die Sollstellung.  
Während des Handbetriebs leuchtet die grüne Kommunikations-LED in Dauerlicht und die rote Störungs-LED meldet alternierend eine Störung.  
Am Steuergerät muss später die gespeicherte Störung quittiert werden.

Durch diesen Mechanismus kann eine Klappe niemals versehentlich im Handbetrieb bleiben.

#### 3.2 Einstellung der Endlagen

Für die Einstellung der Endlagenscheiben geht man folgendermaßen vor:

- Klappenblatt ist **annähernd geschlossen**
- Motor an der Achse befestigen und **auf Verdrehung sichern**
- Endlagenscheiben sind lose und so gedreht, dass **beide Mikroschalter während der ganze Fahrt frei** sind, Akkustecker ist nicht eingesteckt
- Motor an Steuergerät anschließen und Versorgung einschalten
- Klappe fährt jetzt selbsttätig ZU mit voller Geschwindigkeit bis die Endlage ZU erreicht ist und hält an.
- Scheibe für die ZU-Stellung einstellen und befestigen (**festschrauben!**), Scheibe für die **AUF-Stellung lose vor einstellen** (siehe Bild)
- Klappe mit Handbetriebs-taster oder mit Steuergerät in die **AUF-Stellung fahren**
- Scheibe für die AUF-Stellung einstellen und befestigen (**festschrauben!**)
- Den **Akkustecker wieder einstecken**



### 3.3 Funktionstabelle der Entrauchungsklappe mit Entlüftungsfunktion

Die Klappe kann im Lüftungs- und im Entrauchungsbetrieb immer in die AUF- oder ZU-Stellung gefahren werden. Bei Störungen der Leitung oder der Kommunikation zum Steuergerät, entscheidet die Elektronik selbständig, je nach dem ob der Alarmzustand gesetzt ist oder nicht, ob sie mit Akkukraft in die Sicherheitsstellung fahren soll oder nicht.

Zustand	Entlüftungsbetrieb Normalbetrieb		Entrauchungsbetrieb mit gesetztem Alarm	
	Klappe	Störmeldung	Klappe	Störmeldung
<b>AUF/ZU</b>	AUF/ZU Klappe verhält sich im Fehlerfall wie eine Brandschutzklappe	-	AUF/ZU Klappe verhält sich im Fehlerfall wie eine Entrauchungsklappe	-
<b>Akku ist defekt oder hat zu geringe Energie</b>  (Ladezeit um 1x auslösen zu können ca. 1,15h)	Klappe bleibt in der letzten Stellung	Gelbe LED leuchtet, rote LED blinkt  Motor meldet Akkustörung am Steuergerät	Klappe versucht die Stellung zu erreichen	Gelbe LED leuchtet, rote LED blinkt  Motor meldet Akkustörung am Steuergerät
<b>Klappe überschreitet das zulässige Drehmoment</b>	Alle 10 s neuer Versuch bis Stellung eingenommen wird. (siehe Klappenlaufzeit)	Rote LED blinkt  Motor meldet Störung an Steuergerät	Klappe versucht die Stellung zu erreichen	Rote LED blinkt  Motor meldet Akkustörung am Steuergerät
<b>Klappenlaufzeit überschritten</b>	Bleibt in der letzten Stellung	Rote LED blinkt  Motor meldet Akkustörung am Steuergerät	Klappe versucht die Stellung zu erreichen	Rote LED blinkt  Motor meldet Akkustörung am Steuergerät
<b>Motorelektronik defekt</b>	Bleibt in der letzten Stellung	Keine LED an der Klappe leuchtet.  Steuergerät meldet Störung	Bleibt in der letzten Stellung	Keine LED an der Klappe leuchtet.  Steuergerät meldet Störung
<b>Zuleitung zur Klappe defekt</b>  (gleichwertig mit Versorgungsausfall des Systems)	Schließt nach 60 s mit Akkukraft	Rote LED blinkt  Steuergerät meldet Störung	Bleibt in der letzten Stellung.  Nach 60 s schaltet sich ab	Rote LED blinkt  Steuergerät meldet Störung
<b>Kommunikationsmodul defekt</b>	Schließt nach 60 s mit Akkukraft	Rote LED blinkt  Steuergerät meldet Störung	Bleibt in der letzten Stellung.  Nach 60 s schaltet sich ab	Rote LED blinkt  Steuergerät meldet Störung
<b>Kommunikation gestört (RS485) am Steuergerät oder Steuergerät defekt</b>	Schließt nach 60 s mit Akkukraft	Übergeordnetes System meldet Störung	Bleibt in der letzten Stellung.  Nach 60 s schaltet sich ab	Übergeordnetes System meldet Störung

### 3.4 Technische Daten

Typ: SEL 1.90SLC/12 AKO und SER 1.90SLC/12 AKO

	minimal	maximal	Kommentar
<b>Versorgungsspannung an der Klappe</b> (über den SLC-Bus)	23 VDC	36 VDC	Die minimale Spannung ist notwendig für die Gewährleistung des maximalen Drehmoments
<b>Versorgungsstrom</b>	ca.100 mA	400 mA	Maximaler Strom bei U min, RI max und 52 Nm Belastung
<b>Drehmoment</b>	16 Nm	52 Nm	Mit DIP-Schalter einstellbar <b>Drehmomentabschaltung</b> 1 OFF 2 OFF = ca. 25 Nm *) 1 ON 2 OFF = ca. 38 Nm *) 1 OFF 2 ON = ca. 48 Nm *) 1 ON 2 ON = ca. 56 Nm (Standard)  <b>Sicherheitsstellung im Entlüftungsbetrieb</b> 3 OFF= ZU (Standard) 3 ON = AUF ( nur in Sonderfälle)
<b>Leitungswiderstand</b>	0 Ohm	<11 Ohm	Standardmäßig reicht 2x1mm <sup>2</sup> (2x2x0,8mm 2 paarig verbunden) bis ca.100m und mit 2x1,5mm <sup>2</sup> bis ca. 250m.  <b>Der maximale Widerstand gilt bei maximaler Leitungstemperatur, also im Brandfall bis zu 800 °C!</b>
<b>Geschwindigkeit</b>	58	65 s	Drehzahl geregelt
<b>Akku</b>	6,6 V	9,5 V	6x NC Zellen 2/3 AA
Anzahl der Zyklen	2	ca. 4	Mit voll geladenem Akku
Ladedauer	ca. 1h 15min	9 h	Die Minimalzeit ist erforderlich um 1x auszulösen
<b>LED-Anzeige</b>		Gelb  Rot  Grün	LED ge: <b>Aus</b> Akkuzustand in Ordnung <b>Blinkt</b> Untere Grenze Ladeenergie erreicht <b>Leuchtet</b> Akkuspannung zu niedrig oder Störung  LED rt: <b>Aus</b> Keine Störung <b>Blinkt</b> Sammelstörung, Akkustörung <b>Leuchtet</b> Rauchalarm gesetzt, Entrauchung aktiv  LED gn: <b>Aus</b> Kommunikation gestört <b>Blinkt</b> SLC-Kommunikation in Ordnung <b>Leuchtet</b> Antrieb befindet sich im Handbetrieb
Lebensdauer Akku		ca. 3J	Akku-Zustand wird überwacht
<b>Dauer Umgebungstemperatur</b>	0 °C	+45 °C	
<b>Kurzfristige Umgebungstemperatur</b>	-5 °C	+55 °C	Bei geladenem Akku maximal 2-3 Stunden
<b>Umgebungsfeuchte</b>	30 %rF	95 %rF	Nicht kondensierend

\*) diese Einstellung gilt nur als Richtgröße und wird nicht geprüft.

## 4 Funktionen und Befehle im Steuergerät

Über die serielle Schnittstelle der Master Geräte (SPLM-4K, SBKM2.4K, SBKM3.4K, SPMa-1 K, JSLC-K) sind pro Motor folgende Befehle und Informationen für die Steuerung der Entrauchungsklappen mit Entlüftungsfunktion zugänglich  
(beim SPLM , SBKM und MFK sind maximal 4 Entrauchungsklappen mit Entlüftungsfunktion pro Gerät möglich):

Binary Input Object	Bemerkung
Endlage AUF erreicht	
Endlage ZU erreicht	
Klappe läuft AUF	
Klappe läuft ZU	
Störung Endgerät	
Störung SLC-Modul	
Sammelstörung	
Störung Laufzeit AUF	Die Endlage wurde in der geforderten Zeit nicht erreicht.
Störung Laufzeit ZU	Die Endlage wurde in der geforderten Zeit nicht erreicht.
Alarm Auslösung Extern	Auslösung durch Verknüpfung mit anderem Ausgang oder durch gesetztes Alarm-Flag.
Testbetrieb/Reset	Löschen von gespeicherten Fehlern und Identifizierung des Endgerätes, Testlauf
Akkufehler	Akkuenergie zu klein, Ladefehler, Akkufehler

Binary Output Object	Bemerkung
Schaltbefehl AUF	Nur gültig wenn KEIN Test/Reset !
Testbetrieb/Reset	Löschen von gespeicherten Fehlern und Identifizierung des Endgerätes, Testlauf der Klappen
Relais-Betriebsart	0= In Abhängigkeit von Endgeräten 1= Unabhängiger Schaltausgang
Alarm-Flag	Klappe soll bei Störung die Stellung halten.

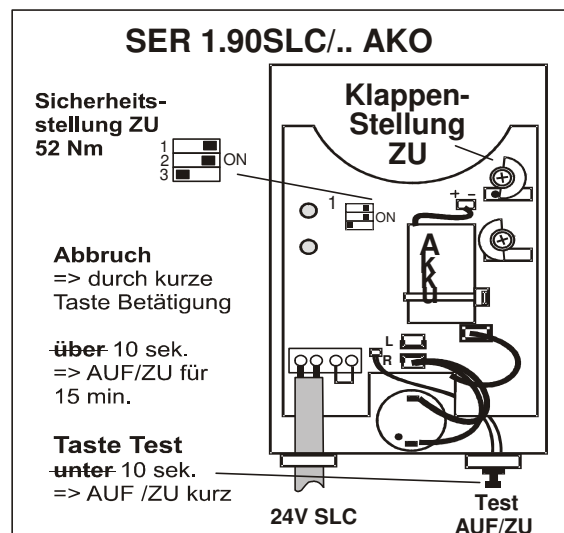
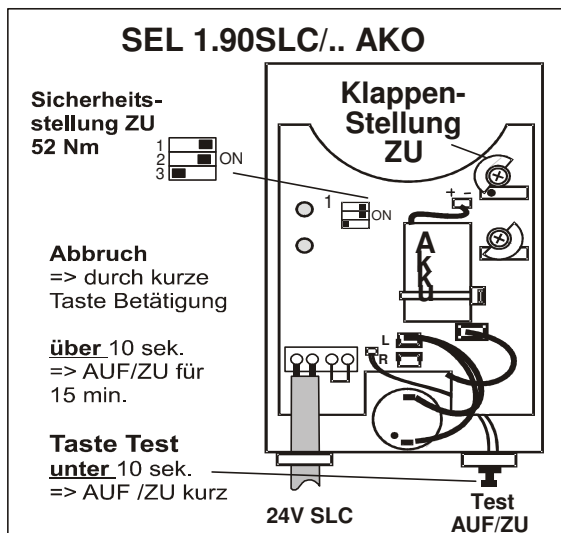
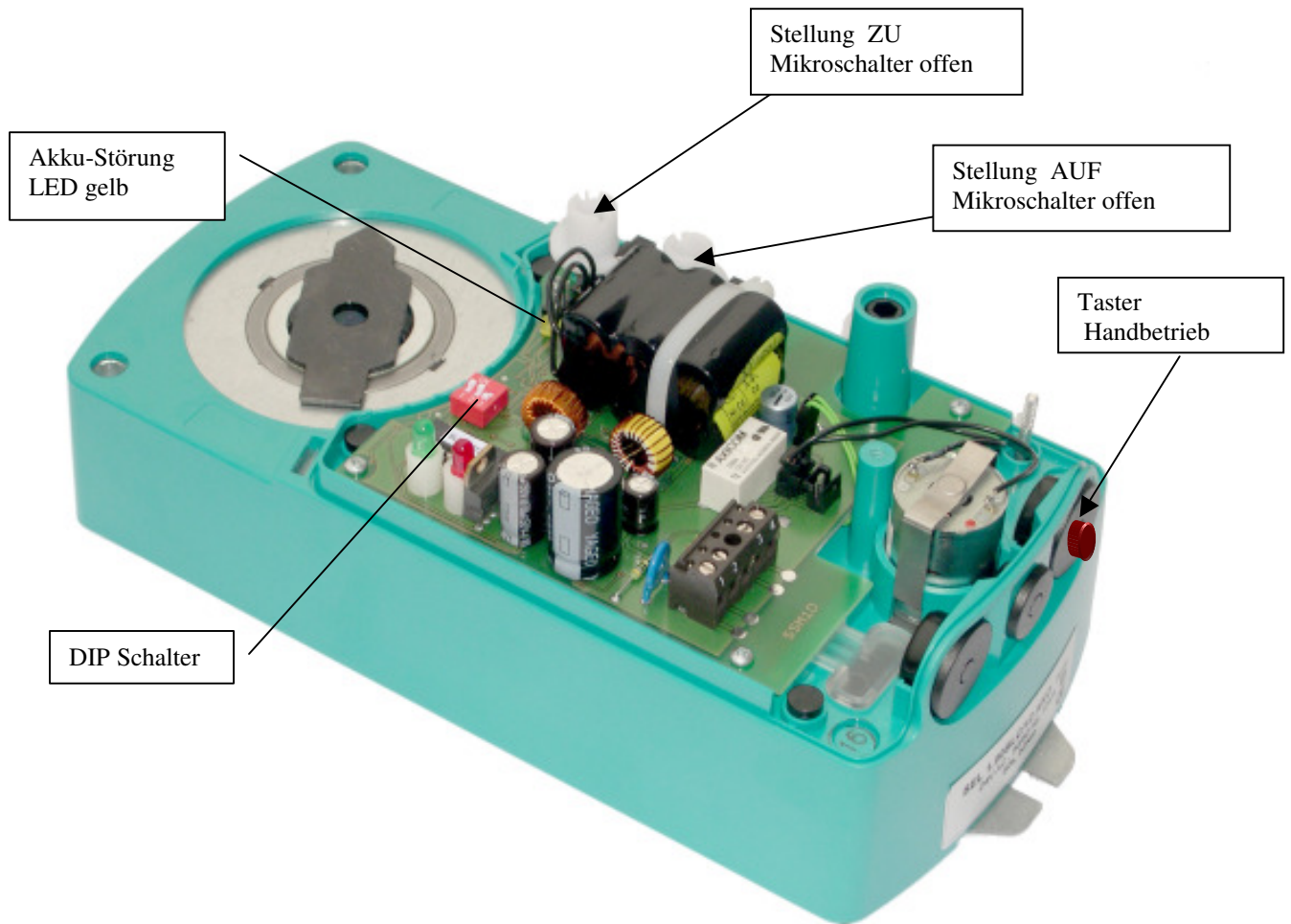
Word Output Object	Default	Bemerkung
Timeout Sicherheitsstellung	60 s	Konfigurationsparameter, aktiv bei Schalter S A/B = OFF
Timeout Klappenlaufzeit	120 s	Maximal zulässige Klappenlaufzeit

### Verfügbare Protokolle :

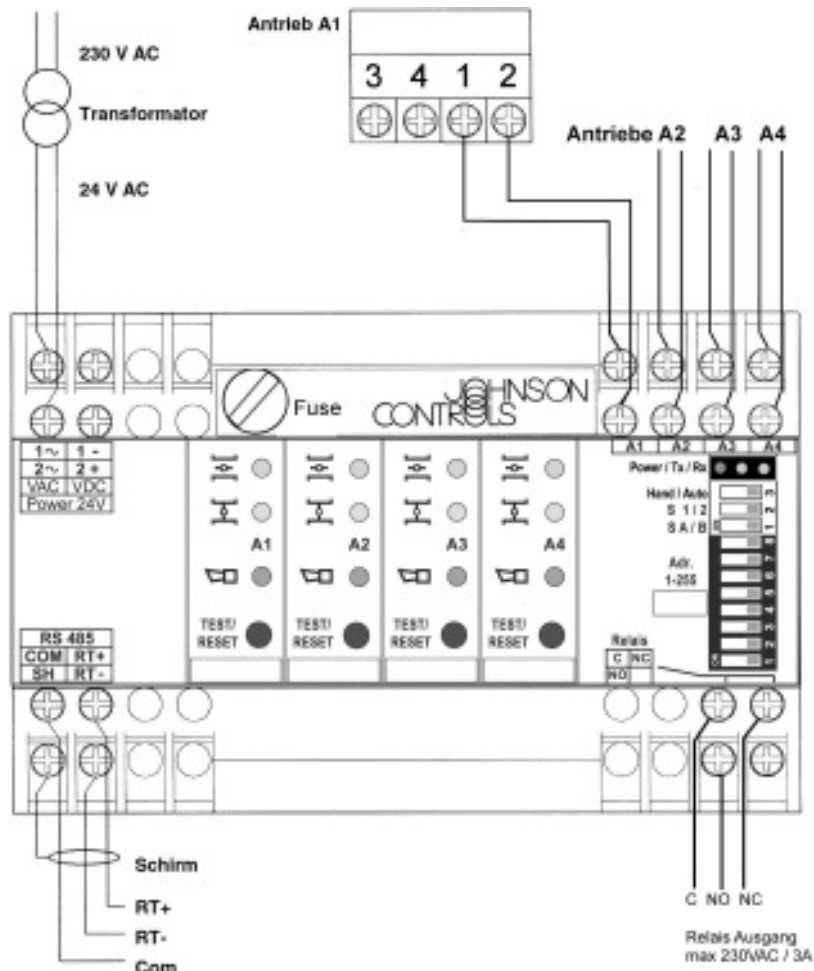
SBKM2.4K OSD	N2-Bus (Joventa, JCI)
SBKM3.4K OSD	N2-Bus (Joventa, JCI)
SPLM-4K OSD Mod	RS485 ModBus-RTU (Siemens, Strulik)
MFK	RS485 ModBus-RTU (Sauter)
SPMa-1K R Mod	RS485 ModBus-RTU (Strulik)
JSLC-K Mod	RS485 ModBus-RTU (Joventa)



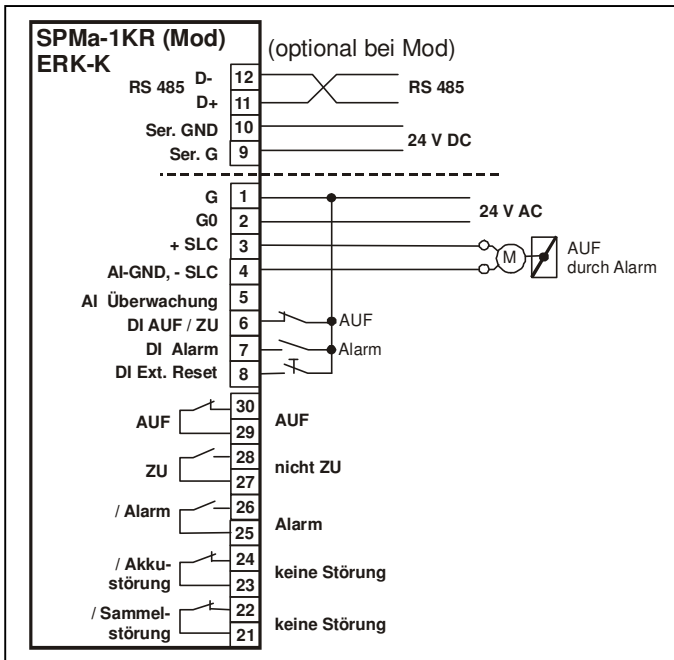
**Antrieb SEL / SER 1.90SLC/12 AKO**



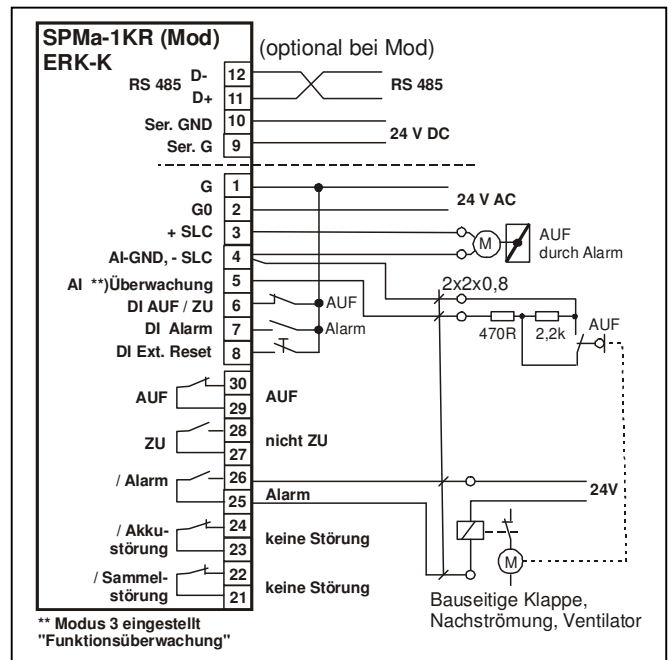
### Anschlussbild SBKM2.4K OSD



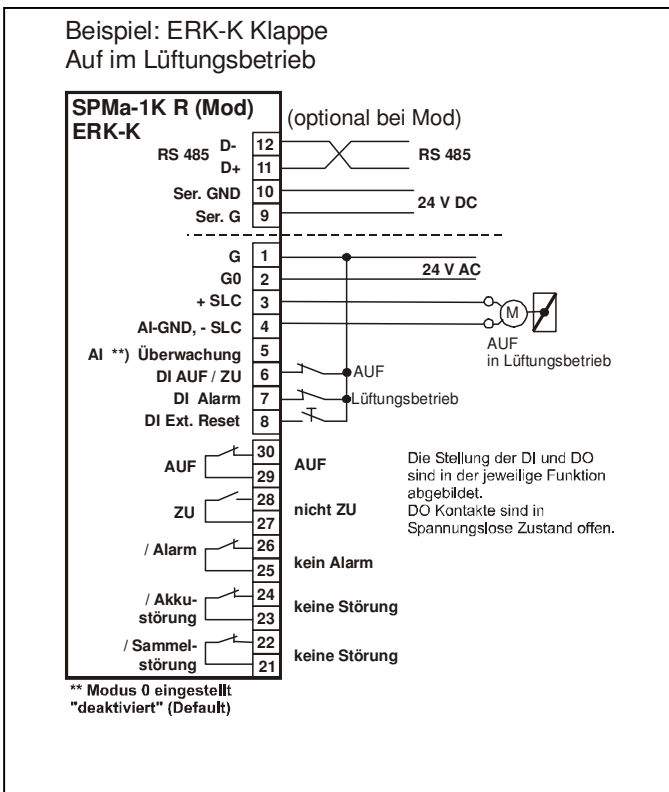
### Anschlussbild SPMa-1K R (Mod) oder JSLC-K (Mod)



Anschlussbild Standard in Entrauchungsbetrieb



Anschlussbild mit aktivierte Überwachungsleitung



Anschlussbild Standard in Entlüftungsbetrieb

